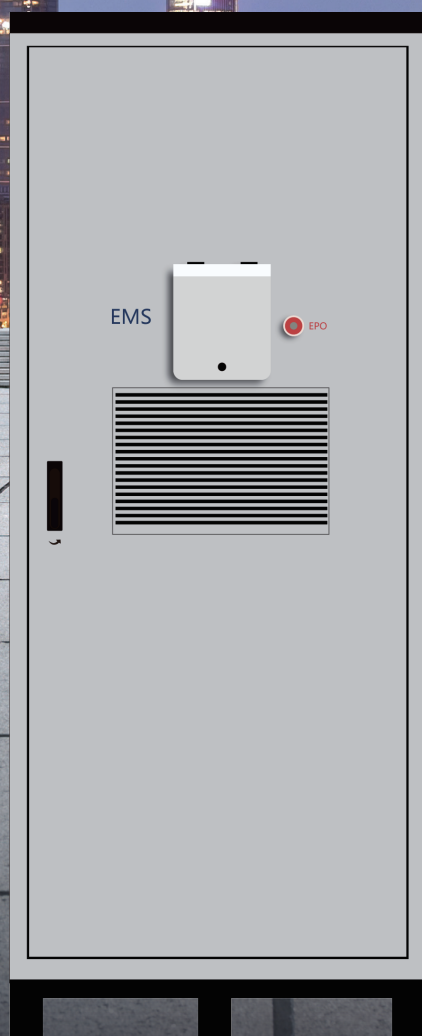


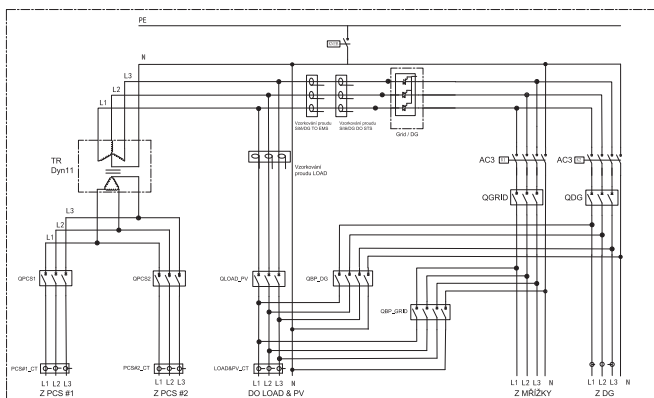
STS100D/STS250D **NOVÝ** Automatická Spínací Skříň

On-Grid / Off-Grid / 100–250 kVA

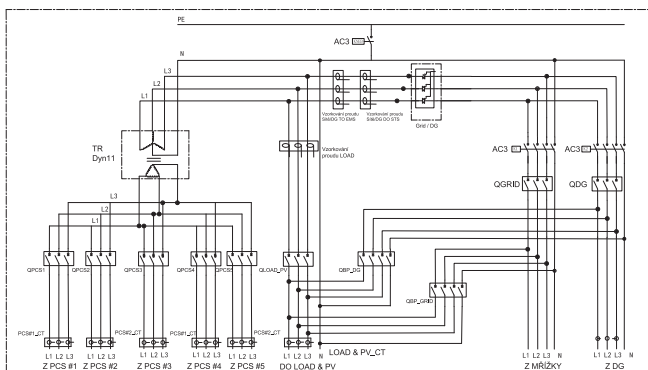


Blokové Schéma:

STS100D SKŘÍŇKA



STS250D SKŘÍŇKA



Parametr	STS100D	STS250D
Jmenovité Napětí	400 V	400 V
Jmenovitý Proud	144 A	360 A
Jmenovitá Frekvence	50 / 60 Hz	50 / 60 Hz
Jmenovitý Výkon	100 kVA	250 kVA
Max. Vstupní Výkon Sítě	150 kVA	375 kVA
Doba Přepínání Mezi On / Off-Sítě	≤ 20ms	≤ 20 ms
Vstup PCS	125 A*2	125 A*5
Max. Vstup do Sítě	250 A	630 A
DG Vstup (Volitelné)	250 A	630 A
Jistič Zátěže	250 A	630 A
Sítě / DG Obtokové Jističe	250 A	630 A*2
Izolační Transformátor	100 kVA	250 kVA
Ochrana Před Bleskem	Typ II	Typ II
Stupeň Ochrany	IP54	IP54
Relativní Vlhkost	0 ~ 100%	0 ~ 100%
Provozní Teplota	-25°C ~+ 45°C	-25°C ~+ 45°C
Typ Chlazení	Chlazení Vzduchem	Chlazení Vzduchem
Rozměry (ŠxHxV)	900 x 2380 x 930 mm	1300 x 2380 x 930 mm
Hmotnost	960 kg	1550 kg
Provozní Nadmořská Výška	≤ 3000 m	≤ 3000 m
Komunikace	RS-485 / 4G / Ethernet	RS-485 / 4G / Ethernet
Instalace	Věž - typ	Věž - typ

* Kapacita PV měniče pro AC vazbu nemůže být větší než kapacita PCS,

** Jednu STS100D lze připojit maximálně ke dvěma KAC50DP,

*** Jeden STS125D lze připojit maximálně k pěti KAC50DP nebo dvěma KAC125D.